

# H.265 IP Zylinderkameras

IP Open Standard Kameras



## Allgemein

Die TruVision IP-Megapixel-Kameras basieren auf offenen Standards und liefern Full-HD-Bildqualität. Bildauflösungen von 2, 3 oder 5 MPx ermöglichen eine Bilderfassung unter schwierigen Bedingungen. Diese Kameras sind insbesondere dort geeignet, wo eine detaillierte Bildaufnahme zur Überwachung von Personen und Ereignissen erforderlich ist, wie zum Beispiel in den Bereichen Einzelhandel, Banken, Freiflächen-Überwachung, Spielgewerbe und Verkehrswesen.

Die TruVision Kameras mit H.264 und/oder H.265 Bildkompression und Triple Streaming ermöglichen eine effektive Nutzung der zur Verfügung stehenden Bandbreite. Diese Kameras wurden in Übereinstimmung mit den offenen Standards ONVIF Profile G und S sowie PSIA konstruiert und unterstützen den Datenaustausch nach dem CGI-Standard für die einfache Integration in jedes IP-System. Videostreams können für hohe und geringe Bandbreiten eingestellt werden.

Eine redundante Aufzeichnung auf SD/SDXC-Speicherkarten bietet zusätzliche Sicherheit gegen Ausfälle im Netzwerk. Alarmeingänge und –Ausgänge sowie Privatzenenmaskierung gehören zu den Standard-Funktionen. Die Kameras sind mit zusätzlichen Analysefunktionen ausgestattet. Dazu gehören das Erkennen von Überschreitungen einer einstellbaren Markierungslinie, Einbrucherkennung, Unschärfeerkennung und Gesichtserkennung. Jede dieser Funktionen kann durch den Anwender der jeweiligen Situation angepasst werden. Eine zusätzliche Funktion ohne Alarm-Bezug ist „Region of Interest“, in welcher bestimmten Teilen des Bildes eine Priorität in der Bandbreite bei hoher Netzauslastung eingeräumt wird.

Diese Kameras berücksichtigen auch besondere Situationen. Eine Ansicht im Hochformat ist zur Überwachung von Fluren und Hallengängen geeignet. Der Unschärfe-Modus verbessert die Bildqualität bei Nebel oder Regen, und eine elektronische Bildstabilisierung kompensiert Verwacklungsunschärfe bei Vibrationen.

## Standard-Leistungsmerkmale

### Video

- 2MPx, 3 MPx oder 5 MPx Auflösung
- H.264 und/oder H.265 Kompression mit Triple-Streaming Funktion
- Große Brennweite und IR-Beleuchtung
- Motorzoom Varioobjektiv auch ferneinstellbar
- PSIA und ONVIF Profile G und S Open Standards

### Erweiterte Videofunktionen

- Echte Tag-/Nachtumschaltung mit Infrarot-Illumination
- Bis zu 120dB WDR (Wide Dynamic Range) für hohen Kontrast
- Fluransicht mit Bildrotation, ROI (Region of Interest), Spiegelung, De-Fog und Elektronische Bildstabilisierung

### Videotalarme

- Integrierte Bewegungserkennung und Privatzenenmaskierung zur Ausblendung von Bereichen
- Gesichtserkennung, Audio-Ausnahme, Einbrucherkennung, Defog-Erkennung, Region of Interest (ROI), Elektronische Bildstabilisierung, plötzliche Szenenänderung, Linienüberschreitung, erweiterte Bewegungserkennung, Betreten einer Region, Verlassen einer Region, Entfernen eines Objektes, Objekt hinter sich lassen, Objektzählung

### Lokale Aufzeichnung

- Lokaler Speicher bis zu 128GB micro SD/SDHC/SDXC Karte für Videowiedergabe

### Installation und Umweltbedingungen

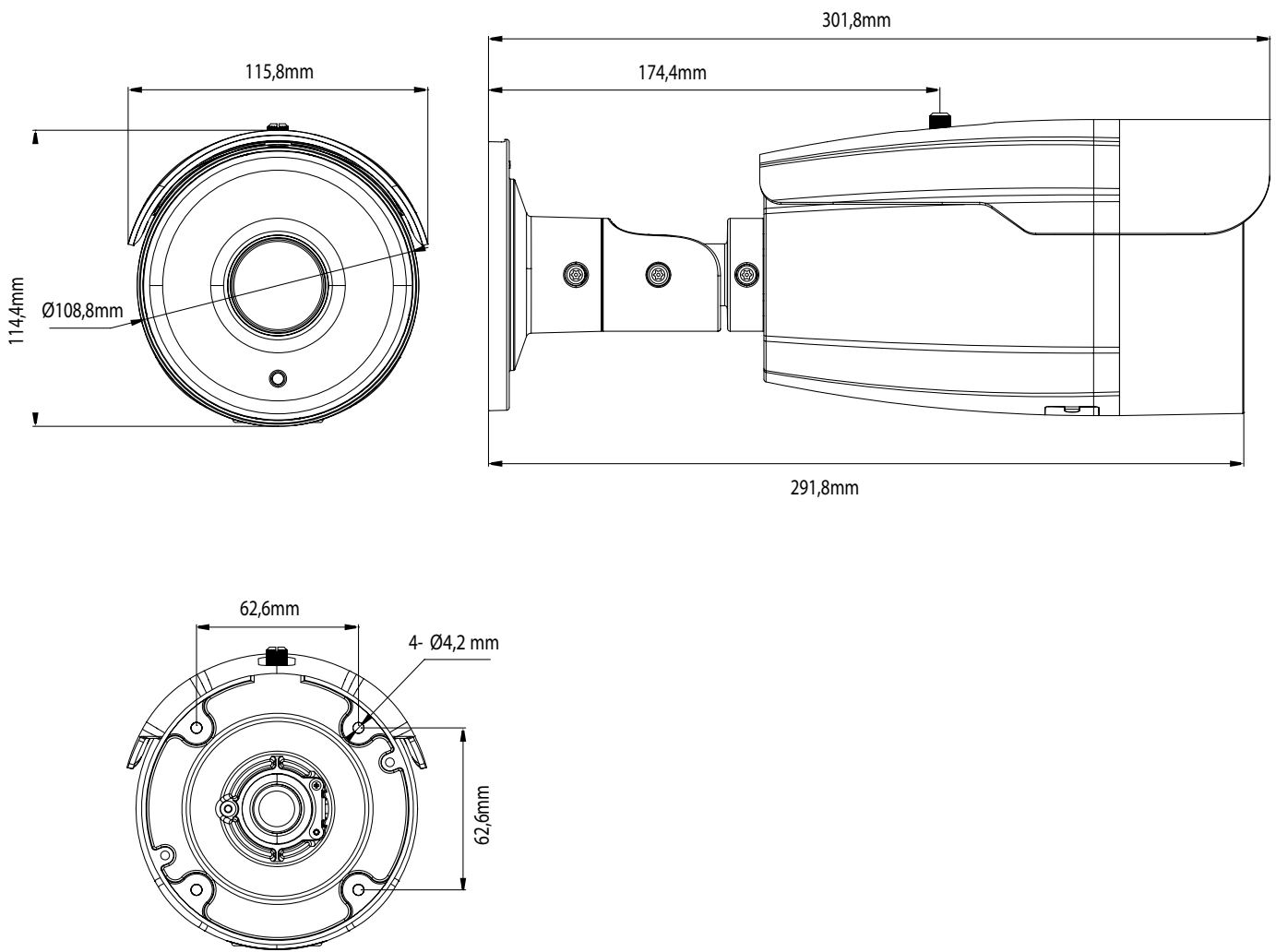
- Gehäuse-Schutzklasse IP66
- TruVision Gerätemanager-Software zum einfachen Hinzufügen weiterer Kameras in das bestehende System

### Garantie

- 3 Jahre Garantie

# Diagramme

TVB-5401, TVB-5402, TVB-5403, TVB-5404, TVB-5405 Zylinderkamera



Artikel	TVB-5401	TVB-5402	TVB-5403	TVB-5404	TVB-5405
					

Kamera	<b>Sensor</b>	1/1.8 Progressive Scan CMOS		1/2.8 Progressive Scan CMOS		1/1.8 Progressive Scan CMOS
	<b>Auflösung</b>	2MPx		3MPx		5MPx
	<b>Tag/Nacht</b>	IR Sperrfilter				
	<b>IP Kompression</b>	H.265 / H.264 / MJPEG				
	<b>Multiple Streaming</b>	Triple Stream				
	<b>Maximale Auflösung</b>	1920 x 1080		2048 x 1536		2592 x 1944
	<b>Maximale Real-Time Auflösung (@fps)</b>	50Hz: 50 fps (1920 x 1080, 1280 x 960, 1280 x 720) 60Hz: 60 fps (1920 x 1080, 1280 x 960, 1280 x 720)		50Hz: 25 fps (2048 x 1536), 50 fps (1920 x 1080, 1280 x 960, 1280 x 720); 60Hz: 30 fps @ 2048 x 1536, 60 fps (1920 x 1080, 1280 x 960, 1280 x 720)		50Hz: 25 fps (2592 x 1944, 2560 x 1920, 2048 x 1536), 50 fps (1920 x 1080, 1280 x 960, 1280 x 720) 60 Hz: 30 fps (2592 x 1944, 2560 x 1920, 2048 x 1536), 60 fps (1920 x 1080, 1280 x 960, 1280 x 720)
	<b>Video Bit Rate</b>	128 Kbps - 16 Mbps				
	<b>Wide Dynamic Range</b>	WDR (120 dB)				DWDR
	<b>Digitale Rauschminderung</b>	3DNR				
	<b>Minimale Lichtempfindlichkeit</b>	Farbe: 0.002 lux @ f1.2 (AGC On), 0 lux IR On		Farbe: 0.008 lux @ f1.2 (AGC On), 0 lux IR On		Farbe: 0.01 lux @ f1.2 (AGC On), 0 lux IR On
	<b>Digitaler Signal/Rauschabstand</b>	52 dB (AGC Off)				
	<b>Belichtungskorrektur (Shutter)</b>	50Hz: 1/3s - 1/100,000s; 60Hz: 1/3s - 1/100,000s				
	<b>Brennweite</b>	2.8mm - 12mm @ f1.2	8mm - 32mm @ f1.2	2.8mm - 12mm @ f1.2	8mm - 32mm @ f1.2	2.8mm - 12mm @ f1.2
<b>Zoom</b>	Varifocal Autofocus Motorzoom					
<b>IR Reichweite</b>	50m	80m	50m	80m	50m	
<b>Videoausgang</b>	Composite					
<b>Video-Connector</b>	1 - 75 Ω / BNC					
Netzwerk	<b>Ethernet Port</b>	1 RJ45 10/100/1000Mbps Auto-negotiable				
	<b>Netzwerk Protokoll</b>	TCP/IP, HTTP, DHCP, DNS, DDNS, ezDDNS, RTP, RTSP, PPPoE, SMTP, NTP, SNMP, HTTPS, FTP, 802.1x, Qos, IPv6, ONVIF, PSIA, CGI				
Lokaler Speicher	<b>Medien</b>	Micro SD/SDHC/SDXC Slot				
	<b>Kapazität</b>	Bis zu 128GB (Karte nicht im Lieferumfang)				
Audio	<b>Eingang</b>	Audio in / Micro in				
	<b>Ausgang</b>	Audio				
	<b>Audio Bitrate (Protokoll)</b>	G.711ulaw, G.711alaw, MP2L2, G.726, PCM				
Kameraalarm	<b>Intelligente Analyse</b>	Gesichtserkennung, Audio-Ausnahme, Einbrucherkennung, De-Fokus-Erkennung, Region of Interest (ROI), Elektronische Bildstabilisierung, plötzliche Szenenänderung, Linienüberschreitung, erweiterte Bewegungserkennung, Betreten einer Region, Verlassen einer Region, Entfernen eines Objektes, Objekt hinter sich lassen, Objektzählung				
	<b>Eingang/Ausgang</b>	1 Eingang / 1 Ausgang				
Standard & Integration	<b>Standard</b>	ONVIF Profile (G,S), PSIA, CGI				
Elektronik/Mechanik	<b>Eingangsspannung</b>	12VDC, PoE (802.3af / 802.3at mit Heizung)				
	<b>Leistungsaufnahme</b>	13W				
	<b>Stromaufnahme</b>	1083 mA				
	<b>Notstromversorgung</b>	12VDC/50 mA @ 12VDC Line level				
	<b>Abmessungen</b>	Ø115,8 x 291,8 mm				
	<b>Gewicht</b>	1600g				
Umgebungsbedingungen	<b>Lagertemperatur</b>	-40°C - 60°C				
	<b>Betriebstemperatur</b>	-40°C - 60°C mit Heizung				
	<b>Schutzgrad</b>	IP66				
	<b>Vandalismusschutz</b>	Nein				
Zertifizierung	<b>Übereinstimmung mit:</b>	FCC, CE, UL, WEEE, RoHS, REACH				

# H.265 IP Zylinderkameran

IP Open Standard Kameras



## Bestellinformation

<b>TVB-5401</b>	TruVision® 2MPx Low Light IP Zylinderkamera, H.265/H.264, 2.0MPx, 2,8-12mm Motorzoom, Super Low Light, WDR, Echt Tag/Nacht, 50m IR, Audio, Alarm, BNC, Micro SD/SHDC Slot, Videoanalyse, PoE (802.3-af)/12VDC, Heizung, IP66
<b>TVB-5402</b>	TruVision® 2MPx Low Light IP Zylinderkamera, H.265/H.264, 2.0MPx, 8-32mm Motorzoom, Super Low Light, WDR, Echt Tag/Nacht, 80m IR, Audio, Alarm, BNC, Micro SD/SHDC Slot, Videoanalyse, PoE (802.3-af)/12VDC, Heizung, IP66
<b>TVB-5403</b>	TruVision® 3MPx Motorzoom IP Zylinderkamera, H.265/H.264, 3.0MPx, 2.8-12mm Motorzoom, WDR, Echt Tag/Nacht, 50m IR, Audio, Alarm, BNC, Micro SD/SHDC Slot, Videoanalyse, PoE (802.3-af)/12VDC, Heizung, IP66
<b>TVB-5404</b>	TruVision® 3MPx Motorzoom IP Zylinderkamera, H.265/H.264, 3.0MPx, 8-32mm Motorzoom, WDR, Echt Tag/Nacht, 80m IR, Audio, Alarm, BNC, Micro SD/SHDC Slot, Videoanalyse, PoE (802.3-af)/12VDC, Heizung, IP66
<b>TVB-5405</b>	TruVision® 5MPx Motorzoom IP Zylinderkamera, H.265/H.264, 5.0MPx, 2.8-12mm Motorzoom, WDR, Echt Tag/Nacht, 50m IR, Audio, Alarm, BNC, Micro SD/SHDC Slot, Videoanalyse, PoE (802.3-af)/12VDC, Heizung, IP66