

# H.265 IP Boxkameras

IP Open Standard Kameras



## Allgemein

Die TruVision IP-Megapixel-Kameras basieren auf offenen Standards und liefern Full-HD-Bildqualität. Bildauflösungen von 2, 3 oder 5 MPx ermöglichen eine Bilderfassung unter schwierigen Bedingungen. Diese Kameras sind insbesondere dort geeignet, wo eine detaillierte Bildaufnahme zur Überwachung von Personen und Ereignissen erforderlich ist, wie zum Beispiel in den Bereichen Einzelhandel, Banken, Freiflächen-Überwachung, Spielgewerbe und Verkehrswesen.

Die TruVision Kameras mit H.264 und/oder H.265 Bildkompression und Triple Streaming ermöglichen eine effektive Nutzung der zur Verfügung stehenden Bandbreite. Diese Kameras wurden in Übereinstimmung mit den offenen Standards ONVIF Profile G und S sowie PSIA konstruiert und unterstützen den Datenaustausch nach dem CGI-Standard für die einfache Integration in jedes IP-System. Videostreams können für hohe und geringe Bandbreiten eingestellt werden.

Eine redundante Aufzeichnung auf SD/SDXC-Speicherkarten bietet zusätzliche Sicherheit gegen Ausfälle im Netzwerk. Alarmeingänge und –Ausgänge sowie Privatzonenmaskierung gehören zu den Standard-Funktionen. Die Kameras sind mit zusätzlichen Analysefunktionen ausgestattet. Dazu gehören das Erkennen von Überschreitungen einer einstellbaren Markierungslinie, Einbrucherkennung, Unschärfeerkennung und Gesichtserkennung. Jede dieser Funktionen kann durch den Anwender der jeweiligen Situation angepasst werden. Eine zusätzliche Funktion ohne Alarm-Bezug ist „Region of Interest“, in welcher bestimmten Teilen des Bildes eine Priorität in der Bandbreite bei hoher Netzauslastung eingeräumt wird.

Diese Kameras berücksichtigen auch besondere Situationen. Eine Ansicht im Hochformat ist zur Überwachung von Fluren und Hallengängen geeignet. Der Unschärfe-Modus verbessert die Bildqualität bei Nebel oder Regen, und eine elektronische Bildstabilisierung kompensiert Verwacklungsunschärfe bei Vibrationen.

## Standard-Leistungsmerkmale

- 2MPx, 3MPx oder 5MPx Auflösung
- H.265 und/oder H.264 Kompression mit Triple-Streaming Funktion
- Real-Time Streaming bis zu 1080p Auflösung je nach Modell
- ONVIF Profil G und S Open Standards

### Erweiterte Videofunktionen

- Echte Tag-/Nachtumschaltung
- Fluransicht mit Bildrotation, ROI (Region of Interest), Spiegelung, De-Fog und Elektronische Bildstabilisierung

### Videotalarme

- Integrierte Bewegungserkennung und Privatzonenmaskierung zur Ausblendung von Bereichen
- Gesichtserkennung, Audio-Ausnahme, Einbrucherkennung, Defog-Erkennung, plötzliche Szenenänderung, Linienüberschreitung, erweiterte Bewegungserkennung, Betreten eines Bereiches, Verlassen eines Bereiches, Entfernen eines Objektes, Objekt zurücklassen, Objektzählung

### Lokale Aufzeichnung

- Lokaler Speicher bis zu 128GB micro SD/SDHC/SDXC Karte für Videowiedergabe (Speicherkarte nicht im Lieferumfang)

### Installation und Umweltbedingungen

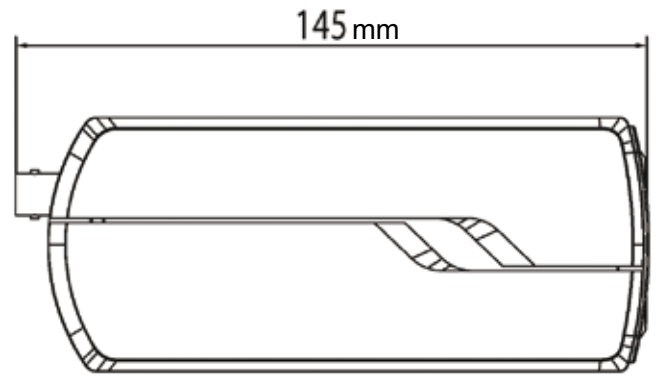
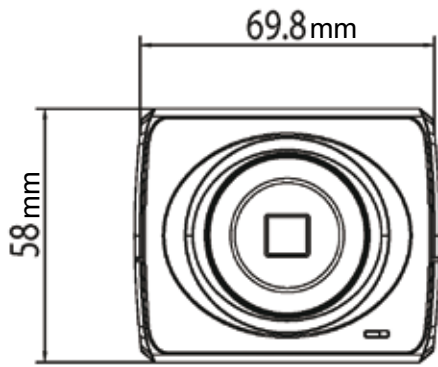
- TruVision Gerätemanager-Software zum einfachen Hinzufügen weiterer Kameras in das bestehende System
- Objektiv bitte separat bestellen

### Garantie

- 3 Jahre Garantie

## Diagramme

TVB-5401, TVB-5402, TVB-5403, TVB-5404, TVB-5405 Zylinderkamera



Artikel	TVC-5401	TVC-5402	TVC-5403
---------	----------	----------	----------



Kamera	Sensor	1/1.8 Progressive Scan CMOS	1/2.8 Progressive Scan CMOS	1/1.8 Progressive Scan CMOS
	Auflösung	2MPx	3MPx	5MPx
	Tag/Nacht	IR Sperrfilter		
	IP Kompression	H.265 / H.264 / MJPEG		
	Multiple Streaming	Triple Stream		
	Maximale Auflösung	1920 x 1080	2048 x 1536	2592 x 1944
	Maximale Real-Time Auflösung (@fps)	50Hz: 50 fps (1920 x 1080, 1280 x 960, 1280 x 720) 60Hz: 60 fps (1920 x 1080, 1280 x 960, 1280 x 720)	50Hz: 25 fps (2048 x 1536, 1920 x 1080, 1280 x 720) 60Hz: 48 fps @ 2048 x 1536, 30 fps (1920 x 1080, 1280 x 720) 1280 x 960 @ 50 fps/60 fps	50Hz: 25 fps (2592 x 1944, 2560 x 1920, 2048 x 1536, 1920 x 1080, 1280 x 960, 1280 x 720) 60 Hz: 30 fps (2592 x 1944, 2048 x 1536, 1920 x 1080, 1280 x 960, 1280 x 720)
	Video Bit Rate	128 Kbps - 16 Mbps		
	Wide Dynamic Range	WDR (120 dB)		
	Digitale Rauschminderung	3DNR		
	Minimale Lichtempfindlichkeit	Farbe: 0.002 lux @ f1.2 (AGC On), S/W: 0.0002 lux @ f1.2 (AGC On)	Farbe: 0.008 lux @ f1.2 (AGC On), S/W: 0.0005 lux @ f1.2 (AGC On)	Farbe: 0.01 lux @ f1.2 (AGC On), S/W: 0.001 lux @ f1.2 (AGC On)
	Digitaler Signal/Rauschabstand	52 dB (AGC Off)		
	Belichtungskorrektur (Shutter)	50Hz: 1/3s - 1/100,000s; 60Hz: 1/3s - 1/100,000s		
	Objektivanschluss	C/CS (w/Automatikblende)		
Videoausgang	Composite			
Video-Connector	1 - 75 Ω / BNC			
Netzwerk	Ethernet Port	1 RJ45 10/100/1000Mbps Auto-negotiable		
	Netzwerk Protokoll	TCP/IP, HTTP, DHCP, DNS, DDNS, ezDDNS, RTP, RTSP, PPPoE, SMTP, NTP, SNMP, HTTPS, FTP, 802.1x, Qos, IPv6, ONVIF, PSIA, CGI		
Lokaler Speicher	Medien	Micro SD/SDHC/SDXC Slot		
	Kapazität	Bis zu 128GB (Karte nicht im Lieferumfang)		
Audio	Eingang	Audio in / Micro in		
	Ausgang	Audio		
	Audio Bitrate (Protokoll)	G.711ulaw, G.711alaw, MP2L2, G.726, PCM		
Kameralarm	Intelligente Analyse	Gesichtserkennung, Audio-Ausnahme, Einbrucherkennung, Defog-Erkennung, Region of Interest (ROI), Elektronische Bildstabilisierung, plötzliche Szenenänderung, Linienüberschreitung, erweiterte Bewegungserkennung, Betreten einer Region, Verlassen einer Region, Entfernen eines Objektes, Objekt hinter sich lassen, Objektzählung		
	Eingang/Ausgang	1 Eingang / 1 Ausgang		
Standard & Integration	Standard	ONVIF Profile (G,S), PSIA, CGI		
Elektronik/Mechanik	Eingangsspannung	12VDC / 24 VAC, PoE (802.3af)		
	Leistungsaufnahme	10W		
	Stromaufnahme	850 mA		
	Notstromversorgung	-		
	Abmessungen	69.8 x 58 x 145mm		
	Gewicht	830g		
Umgebungsbedingungen	Lagertemperatur	-30°C - 60°C		
	Betriebstemperatur	-30°C - 60°C		
Zertifizierung	Übereinstimmung mit:	FCC, CE, UL, WEEE, RoHS, REACH		

# H.265 IP Boxkameras

IP Open Standard Kameras



## Bestellinformation

<b>TVC-5401</b>	TruVision® 2MPx Low Light IP Boxkamera, H.265/H.264, Super Low Light, WDR, Echt Tag/Nacht, Auto Back Focus, Audio, Alarm, BNC, Micro SD/SHDC Slot, Videoanalyse, PoE (802.3-af)/12VDC/24VAC
<b>TVC-5402</b>	TruVision® 3MPx IP Boxkamera, H.265/H.264, WDR, Echt Tag/Nacht, Auto Back Focus, Audio, Alarm, BNC, Micro SD/SHDC Slot, Videoanalyse, PoE (802.3-af)/12VDC/24VAC
<b>TVC-5403</b>	TruVision® 5MPx Motorzoom IP Zylinderkamera, H.265/H.264, DWDR, Echt Tag/Nacht, Auto Back Focus, Audio, Alarm, BNC, Micro SD/SHDC Slot, Videoanalyse, PoE (802.3-af)/12VDC/24VAC

## Bestellinformation Zubehör

<b>TVL-001</b>	TruVision 3 MPx Objektiv, 2.7 - 12mm VF, F1.2, CS Mount, 1/2.7", CS, Automatik-Blende, IR Sensitive, für 2 MPx und 3 MPx Boxkameras (nicht für TruVision Super Low Light Boxkameras)
<b>TVL-002</b>	TruVision 3 MPx Objektiv, 5 - 50mm VF, F1.7, CS Mount, 1/2.7", CS, Automatik-Blende, IR Sensitive, für 2 MPx und 3 MPx Boxkameras (nicht für TruVision Super Low Light Boxkameras)
<b>TVL-003</b>	TruVision 8 MPx Objektiv, 3,8 - 16mm VF, F1.5, CS Mount, IR Sensitive, für 2 MPx, 3 MPx und 8 MPx Super Low Light Boxkameras
<b>TVL-004</b>	TruVision 8 MPx Objektiv, 11 - 40mm VF, F1.5, CS Mount, IR Sensitive, für 2 MPx, 3 MPx und 8 MPx Super Low Light Boxkameras