

# H.265 IP Dome-Kameras

IP Open Standard Kameras



## Allgemein

Die neueste Generation der TruVision IP Megapixel Zylinderkameras bietet mit der neuesten H.265 Kompressionstechnologie den aktuellen Stand der Videoüberwachungstechnik. Sie basieren auf offenen Standards (ONVIF/PSIA) und liefern überragende Bildqualität mit 2 (Full-HD), 3 oder 5 Megapixel-Formaten auch unter schwierigen Lichtbedingungen. Sie eignen sich bestens für anspruchsvollen Videoüberwachungsaufgaben in Innen- und Außenbereichen, z.B. in Groß- und Einzelhandel, Logistik, Industrie, Finanzwesen, Verkehr, Wohnhäuser, etc.

Als Kompressionsverfahren zur Videodatenreduktion verwenden die Kameras H.265 und/oder H.264 Videokompressionsverfahren mit Triple-Streaming Technologie für mehr Flexibilität bei der Verwaltung von Bandbreiten und Speicherkapazität. Speicherkarten in der Kamera schützen die Videodaten falls es zu Netzausfällen kommen sollte. Zur Kompatibilität mit Geräten oder Softwarelösungen anderer Hersteller unterstützen die Kameras die offenen Standards ONVIF Profil S und G sowie das PSIA Protokoll.

Neben den standard Videobildanalyse-Funktionen der Bewegungserkennung verfügen die Kameras auch über Richtungs-, Einbruch-, Unschärfe- und Gesichtserkennung. Über die ROI (Region of interest) Funktion wird nur ein definierter Bildausschnitt analysiert und eignet sich besonders bei hoher Netzauslastung. Mit dem Variofokus-Objektiv mit Motorzoom können Brennweite und Schärfe sehr einfach je nach Bedarf eingestellt werden. Dank der Super Low Light Technologie werden auch bei sehr wenig Licht noch kontrastreiche Bilder angezeigt. Einige Modelle liefern NAS-Server oder auch TruVision Netzwerk-Videorekorder mit Vor- und Nachalarm-Videosequenzen.

Im Endeffekt kann jede Kamera als eine eigenständige Videoüberwachungslösung agieren, auf die mit einem Standard-Webbrowser auf Live-Bilder, Aufzeichnungen aber auch auf die komplette Administration zugegriffen werden.

## Standard-Leistungsmerkmale

### Video

- 2MPx, 3 MPx oder 5 MPx Auflösung
- H.264 und/oder H.265 Kompression mit Triple-Streaming Funktion
- Große Brennweite und IR-Beleuchtung
- Motorzoom Varioobjektiv auch ferneinstellbar
- Analoger Videoausgang (BNC)
- PSIA und ONVIF Profile G und S Open Standards

### Erweiterte Videofunktionen

- Echte Tag-/Nachtumschaltung mit Infrarot-Illumination
- Bis zu 120dB WDR (Wide Dynamic Range) für hohen Kontrast
- Fluransicht mit Bildrotation, ROI (Region of Interest), Spiegelung, De-Fog und Elektronische Bildstabilisierung

### Videoalarme

- Integrierte Bewegungserkennung und Privatzenenmaskierung zur Ausblendung von Bereichen
- Gesichtserkennung, Audio-Ausnahme, Einbrucherkennung, Defog-Erkennung, plötzliche Szenenänderung, Linienüberschreitung, erweiterte Bewegungserkennung, Betreten eines Bereiches, Verlassen eines Bereiches, Entfernen eines Objektes, Objekt zurücklassen, Objektzählung
- Leicht kontrollierbare Alarmeingangs- und Ausgangsmeldungen

### Lokale Aufzeichnung

- Lokaler Speicher bis zu 128GB micro SD/SDHC/SDXC Karte für Videowiedergabe

### Installation und Umweltbedingungen

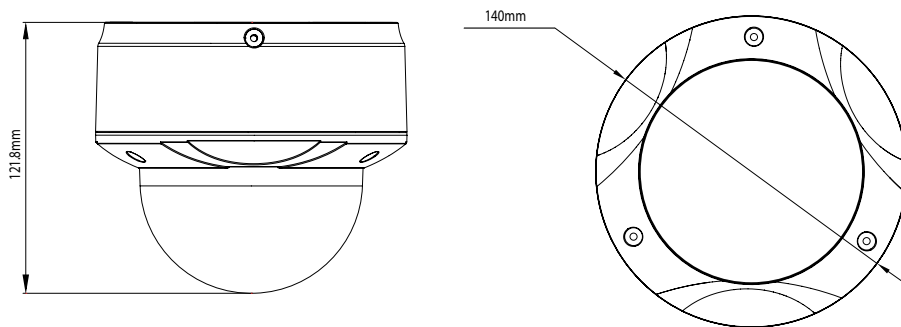
- Vandalismusresistente Gehäuse und Polycarbonat-Kuppeln
- TruVision Gerätemanager-Software zum einfachen Hinzufügen weiterer Kameras in das bestehende System

### Garantie

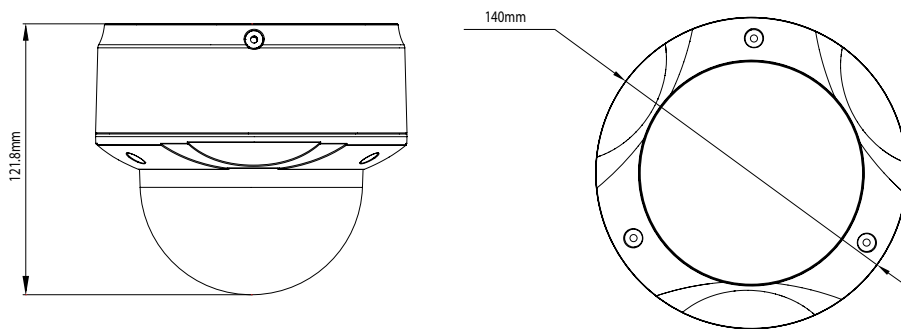
- 3 Jahre Garantie









## Diagramme

TVD-5401, TVD-5402, TVD-5403 Mini-Dome-Kamera für Innenanwendung



TVD-5404, TVD-5405, TVD-5406, TVD-5407, TVD-5408 Dome-Kamera für Außenanwendung



Artikel	TVD-5401	TVD-5402	TVD-5403	TVD-5404	TVD-5405	TVD-5406	TVD-5407	TVD-5408	
									
Sensor	1/1.8 Progressive Scan CMOS	1/2.8 Progressive Scan CMOS	1/1.8 Progressive Scan CMOS			1/2.8 Progressive Scan CMOS		1/1.8 Progressive Scan CMOS	
Auflösung	2MPx	3MPx	5MPx	2MPx	2MPx	3MPx	3MPx	5MPx	
Tag/Nacht	IR Sperrfilter								
IP Kompression	H.265 / H.264 / MJPEG								
Multiple Streaming	Triple Stream								
Maximale Auflösung	1920 x 1080	2048 x 1536	2592 x 1944	1920 x 1080		2048 x 1536		2592 x 1944	
Maximale Real-Time Auflösung (@fps)	50Hz: 50 fps (1920 x 1080, 1280 x 960, 1280 x 720); 60Hz: 60 fps (1920 x 1080, 1280 x 960, 1280 x 720)	50Hz: 25 fps (2048 x 1536, 1920 x 1080, 1280 x 720); 60Hz: 48 fps @ 2048 x 1536, 30 fps (1920 x 1080, 1280 x 720), 1280 x 960 @ 50 fps / 60 fps	50Hz: 25 fps (2592 x 1944, 2560 x 1920, 2048 x 1536, 1920 x 1080, 1280 x 960, 1280 x 720); 60 Hz: 30 fps (2592 x 1944, 2560 x 1920, 2048 x 1536, 1920 x 1080, 1280 x 960, 1280 x 720)	50Hz: 50 fps (1920 x 1080, 1280 x 960, 1280 x 720); 60Hz: 60 fps (1920 x 1080, 1280 x 960, 1280 x 720); 50Hz: 25 fps (1920 x 1200); 60Hz: 30 fps (1920 x 1200)		50Hz: 25 fps (2048 x 1536, 1920 x 1080, 1280 x 960, 1280 x 720); 60Hz: 30 fps @ 2048 x 1536, 60 fps (1920 x 1080, 1280 x 960, 1280 x 720)		50Hz: 25 fps (2592 x 1944, 2560 x 1920, 2048 x 1536), 50 fps (1920 x 1080, 1280 x 960, 1280 x 720); 60 Hz: 30 fps (2592 x 1944, 2560 x 1920, 2048 x 1536), 60 fps: 1920 x 1080, 1280 x 960, 1280 x 720)	
Video Bit Rate	128 Kbps - 16 Mbps								
Wide Dynamic Range	WDR (120 dB)		DWDR	WDR (120 dB)			DWDR		
Digitale Rauschminderung	3DNR								
Minimale Lichtempfindlichkeit	Color: 0.002 lux @ f1.2 (AGC On), 0 lux IR On	Color: 0.008 lux @ f1.2 (AGC On), 0 lux IR On	Color: 0.01 lux @ f1.2 (AGC On), 0 lux IR On	Color: 0.002 lux @ f1.2 (AGC On), 0 lux IR On		Color: 0.008 lux @ f1.2 (AGC On), 0 lux IR On		Color: 0.01 lux @ f1.2 (AGC On), 0 lux IR On	
Digitale Signal/Rauschabstand	52 dB (AGC Off)								
Belichtungskorrektur (Shutter)	50Hz: 1/3s~1/100,000s; 60Hz: 1/3s~1/100,000s								
Objektiv	2,8mm - 12mm @ f1,2				8mm - 32mm @f1,2	2,8mm - 12mm@ f1,2	8mm-32mm @ f1,2	2,8-12mm @ f1,2	
Focus	Variofocus Motorzoom								
IR Reichweite	30m			50m	30m	50m	30m		
Videoausgang	Composite								
Video-Connector	1 - 75 Ω / BNC								
Netzwerk	Ethernet Port	1 RJ45 10/100/1000Mbps Auto-negotiable							
	Netzwerk Protokoll	TCP/IP, HTTP, DHCP, DNS, DDNS, ezDDNS, RTP, RTSP, PPPoE, SMTP, NTP, SNMP, HTTPS, FTP, 802.1x, Qos, IPv6, ONVIF, PSIA, CGI							
Lokaler Speicher	Medien	Micro SD/SDHC/SDXC Slot							
	Kapazität	Bis zu 128GB (Karte nicht im Lieferumfang)							
Audio	Eingang	Audio in / Micro in (Line Level)							
	Ausgang	Audio Out				Audio Out (Line Level)			
	Audio Bitrate (Protokoll)	G.711ulaw, G.711alaw, MP2L2, G.726, PCM							
Kamera- alarm	Intelligente Analyse	Gesichtserkennung, Audio-Ausnahme, Einbrucherkennung, Defog-Erkennung, Region of Interest (ROI), Elektronische Bildstabilisierung, plötzliche Szenenänderung, Linienüberschreitung, erweiterte Bewegungserkennung, Betreten einer Region, Verlassen einer Region, Entfernen eines Objektes, Objekt hinter sich lassen, Objektzählung							
	Eingang/Ausgang	1 Eingang / 1 Ausgang							
Standard & Integration	Standard	ONVIF Profile (G,S), PSIA, CGI							
Elektronik/ Mechanik	Eingangsspannung	12VDC, PoE (802.3af)			12VDC / 24 VAC, PoE (802.3af / 802.3at mit Heizung)				
	Leistungsaufnahme	7,5W	9W	17W					
	Stromaufnahme	625mA	750mA	1420mA @ 12VDC / 1010mA @ 24VAC					
	Notstromversorgung	12VDC/50mA @ 12VDC Line Level							
	Abmessungen	Ø 140 x 121,8mm			Ø 159,8 x 146mm				
	Gewicht	1400g			2100g				
Umgebungs- bedingungen	Lagertemperatur	-30°C bis 60°C			-40°C bis 60°C				
	Betriebstemperatur	-30°C bis 60°C			-40°C bis 60°C				
	Schutzklasse	-			IP66				
	Vandalismusschutz	IK10							
Zertifizierung	Übereinstimmung mit:	FCC, CE, UL, WEEE, RoHS, REACH							

# H.265 IP Dome-Kameras

IP Open Standard Kameras



## Bestellinformation Kameras

<b>TVD-5401</b>	TruVision® 2MPx Low Light IP Mini Dome Kamera, H.265/H.264, 2.8-12mm Motorzoom-Objektiv, Super Low Light, WDR, Echte Tag-/Nachtumschaltung, 30m IR, Audio, Alarm, BNC, Micro SD/SHDC Slot, Videoanalyse, PoE (802.3-af)/12VDC, Innenanwendung, IK10
<b>TVD-5402</b>	TruVision 3MPx IP Mini Dome Kamera, H.265/H.264, 2.8-12mm Motorzoom-Objektiv, WDR, Echte Tag-/Nachtumschaltung, 30m IR, Audio, Alarm, BNC, Micro SD/SHDC Slot, Videoanalyse, PoE (802.3-af)/12VDC, Innenanwendung, IK10
<b>TVD-5403</b>	TruVision 5MPx IP Mini Dome Kamera, H.265/H.264, 2.8-12mm Motorzoom-Objektiv, DWDR, Echte Tag-/Nachtumschaltung, 30m IR, Audio, Alarm, BNC, Micro SD/SHDC Slot, Videoanalyse, PoE (802.3-af)/12VDC, Innenanwendung, IK10
<b>TVD-5404</b>	TruVision 2MPx Low Light IP Outdoor Dome Kamera, H.265/H.264, 2.8-12mm Motorzoom-Objektiv, Super Low Light, WDR, Echte Tag-/Nachtumschaltung, 30m IR, Audio, Alarm, BNC, Micro SD/SHDC Slot, Videoanalyse, PoE (802.3-af)/12VDC, Heizung, IP66, IK10
<b>TVD-5405</b>	TruVision 2MPx Low Light IP Outdoor Dome Kamera, H.265/H.264, 8-32mm Motorzoom-Objektiv, Super Low Light, WDR, Echte Tag-/Nachtumschaltung, 50m IR, Audio, Alarm, BNC, Micro SD/SHDC Slot, Videoanalyse, PoE (802.3-af)/12VDC, Heizung, IP66, IK10
<b>TVD-5406</b>	TruVision 3MPx IP Outdoor Dome Kamera, H.265/H.264, 2.8-12mm Motorzoom-Objektiv, WDR, Echte Tag-/Nachtumschaltung, 30m IR, Audio, Alarm, BNC, Micro SD/SHDC Slot, Videoanalyse, PoE (802.3-af)/12VDC, Heizung, IP66, IK10
<b>TVD-5407</b>	TruVision 3MPx IP Outdoor Dome Kamera, H.265/H.264, 8-32mm Motorzoom-Objektiv, WDR, Echte Tag-/Nachtumschaltung, 50m IR, Audio, Alarm, BNC, Micro SD/SHDC Slot, Videoanalyse, PoE (802.3-af)/12VDC, Heizung, IP66, IK10
<b>TVD-5408</b>	TruVision 5MPx IP Outdoor Mini Dome Kamera, H.265/H.264, 2.8-12mm Motorzoom-Objektiv, DWDR, Echte Tag-/Nachtumschaltung, 30m IR, Audio, Alarm, BNC, Micro SD/SHDC Slot, Videoanalyse, PoE (802.3-af)/12VDC, Heizung, IP66, IK10

## Bestellinformation Zubehör

Für TVD-5401, TVD-5402 und TVD-5403 Mini-Dome-Kameras

<b>TVD-SNB</b>	Schwanenhals Wandhalterung (für TVDCB5A, TVD-CB3, TVD-CB2, TVW-DVM)
<b>TVD-SNB-BB</b>	Anschlussdose für Wandmontage (für TVD-SNB oder TVD-M2-WM), Innen & Außen
<b>TVD-PPB</b>	Hängede Deckenhalterung ( mit TVDCB5A, TVD-CB3, TVD-CB2, TVW-DVM)
<b>TVD-M-PMA</b>	Adapter für Mastbefestigung (mit TVD-SNB)
<b>TVD-M-CMA</b>	Eck-Montage-Adapter (für TVD-SNB)
<b>TVD-M2-WM</b>	Wandmontage-Kit (für TVD VF Dome)
<b>TVD-CB3</b>	Socket für Befestigung an Wand-/Deckenhalterung (für TVD-IP, TVD-SNB, TVD-PPB)
<b>TVD-LWB-2</b>	L-Form Halterung für Wandmontage
<b>TVD-BB3</b>	Anschlußdose für Domekameras
<b>TVD-BB3A</b>	Abgewinkelte Anschlußdose für Domekameras

Für TVD-5404, TVD-5405, TVD-5406, TVD-5407 und TVD-5408 Outdoor Dome-Kameras

<b>TVD-SNB</b>	Schwanenhals Wandhalterung (für TVDCB5A, TVD-CB3, TVD-CB2, TVW-DVM)
<b>TVD-SNB-BB</b>	Anschlussdose für Wandmontage (für TVD-SNB oder TVD-M2-WM), Innen & Außen
<b>TVD-LWB-2</b>	L-Form Halterung für Wandmontage
<b>TVD-CB5A</b>	Socket für Befestigung an Wand-/Deckenhalterung (für TVD-SNB, TVD-PPB)
<b>TVD-PPB</b>	Hängede Deckenhalterung ( mit TVDCB5A, TVD-CB3, TVD-CB2, TVW-DVM)
<b>TVD-M-OWM</b>	Wandmontage-Kit für Outdoor Dome-Kameras
<b>TVD-M-PMA</b>	Adapter für Mastbefestigung (mit TVD-SNB)
<b>TVD-M-CMA</b>	Eck-Montage-Adapter (für TVD-SNB)